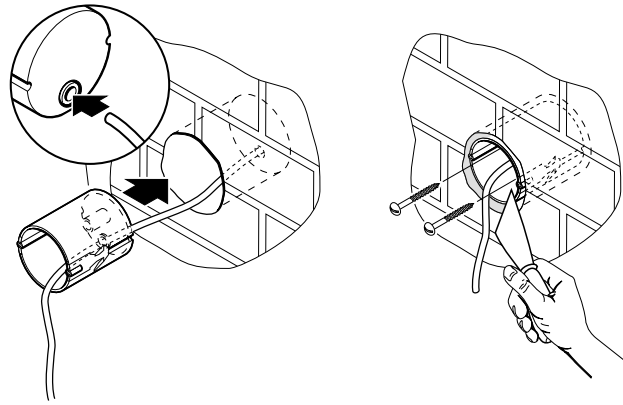


Command 314

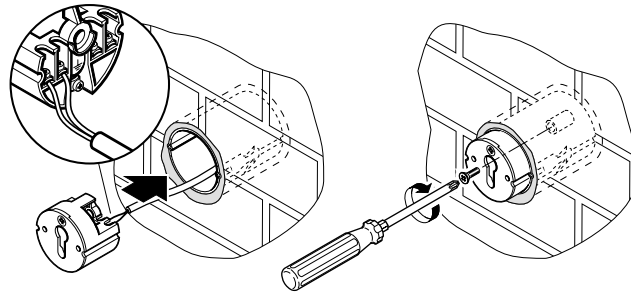
D	Einbau- und Bedienungsanleitung
GB	Installation and Operating Instructions
F	Notice de montage et d'utilisation
NL	Montagehandleiding en gebruiksaanwijzing
E	Instrucciones de montaje y de servicio
I	Istruzioni per il montaggio e l'uso
S	Monterings- och bruksanvisning
N	Monterings- og betjeningsveiledning
P	Instruções de montagem e de serviço
H	Kezelési utasítás
SLO	Navodila za vgradnjo in ravnanje s
PL	Instrukcja obsługi

Marantec 

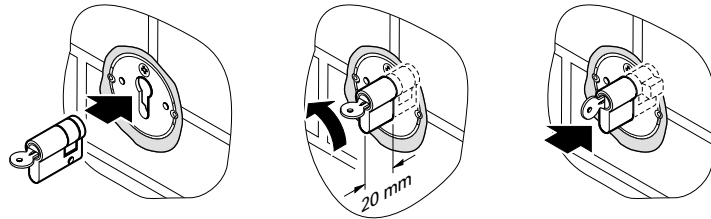
①



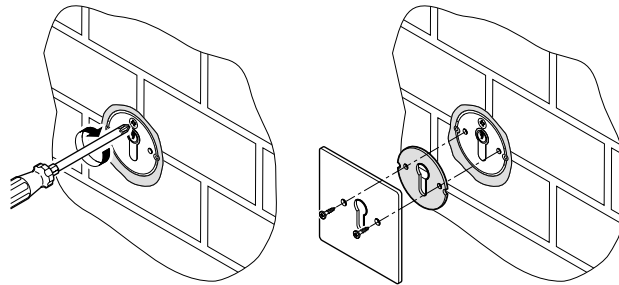
②



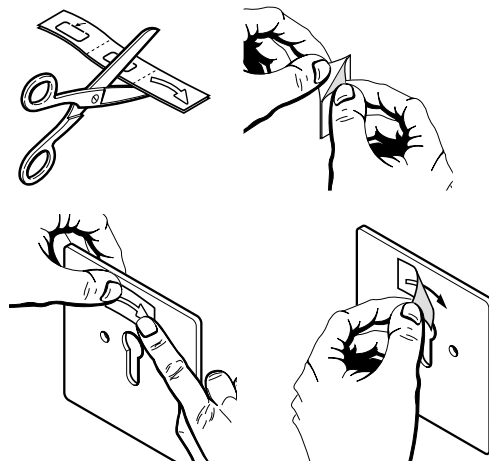
③



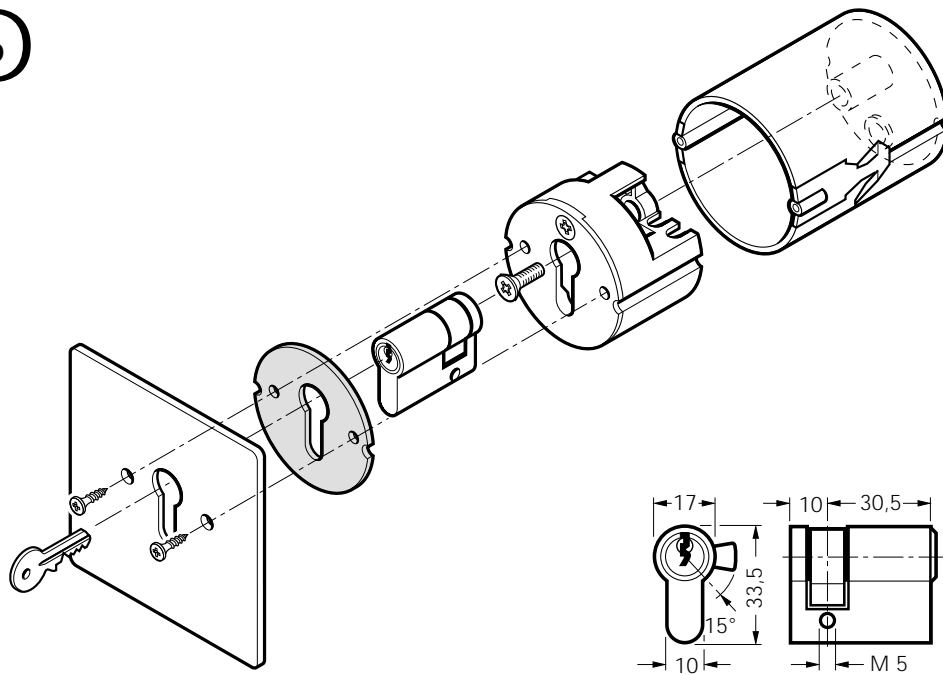
④



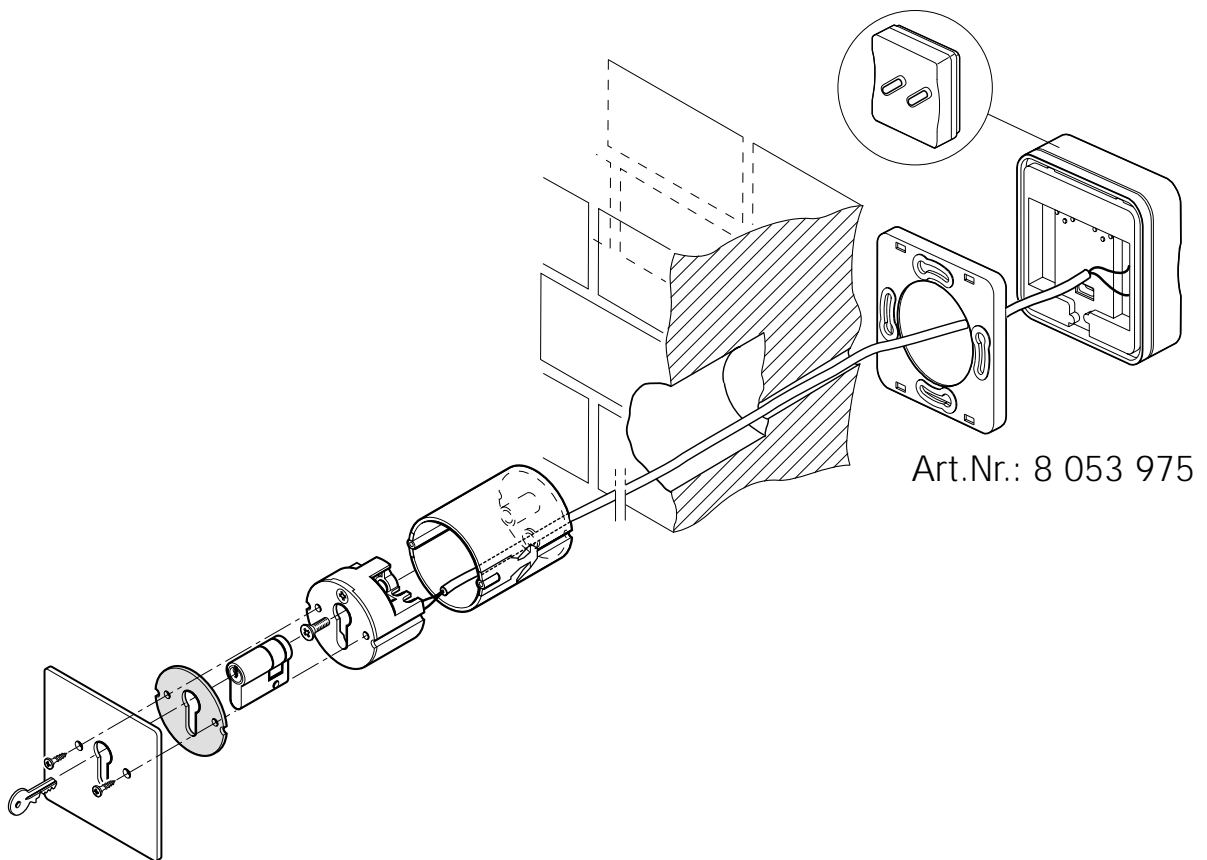
⑤



6



7



- D** Urheberrechtlich geschützt.
Nachdruck, auch auszugsweise, nur mit unserer Genehmigung.
Änderungen, die dem technischen Fortschritt dienen, vorbehalten.
- GB** Copyright.
No part of this manual may be reproduced without our prior written approval.
We reserve the right to alter details in the interests of progress.
- F** Copyright
Toute reproduction même partielle est interdite sans notre autorisation.
Tous changements de constructions permis par l'évolution des techniques réservés.
- NL** Door de auteurswet beschermd.
Niets uit deze uitgave mag worden verveelvoudigd en/of openbaar gemaakt door middel van druk, fotocopie, microfilm of op welke andere wijze dan ook zonder voorafgaande toestemming van de uitgever.
Technische wijzigingen voorbehouden.
- E** Copyright.
Prohibida toda reproducción íntegra o parcial sin autorización previa.
Reservado el derecho a modificaciones.
- I** Diritti d'autore riservati.
Riproduzione, anche solo parziale, previa nostra autorizzazione.
La Ditta si riserva la facoltà di apportare modifiche al prodotto che servano allo sviluppo tecnico.
- S** Upphovsrättsskyddad.
Eftertryck, även delvis, endast med vårt tillstånd.
Med förbehåll för ändringar som tjänar den tekniska utvecklingen.
- N** Beskyttet opphavsrett.
Ettertrykk - også i utdrag - bare med vår tillatelse.
Endringer, som tjener den tekniske utviklingen, forbeholdes.
- P** Reservados os direitos de autor.
A reimpressão, ainda que em extracto, só é permitida com nossa autorização expressa.
Reservamo-nos o direito de proceder a alterações com vista ao progresso técnico.
- H** Szerzői jogvédelem alatt.
Utánnyomás, kivonatosan is, csak engedélyünkkal.
A műszaki fejlődést szolgáló módosítások jogát fenntartjuk magunknak.
- SLO** Vse avtorske pravice so zaščitene.
Ponatis, tudi v izvlečkih, je možen samo z dovoljenjem
Spremembe ki so namenjene tehničnemu izboljšanju so tudi pridržane.
- PL** Wszelkie prawa zastrzeżone.
Powielanie, również częściowe, wyłącznie po uzyskaniu naszej zgody.
Zastrzegamy sobie prawo do zmian konstrukcyjnych.